

U-12FREEDOM mizunoCUP 2021



2021年4月11日（日）

富田林市立総合スポーツ公園 多目的競技場

ミズノグループ

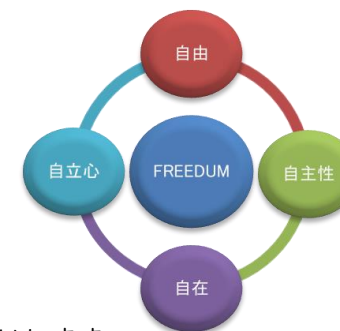
NPO法人富田林スポーツ振興センター

富田林フリーダムFC

大会要項

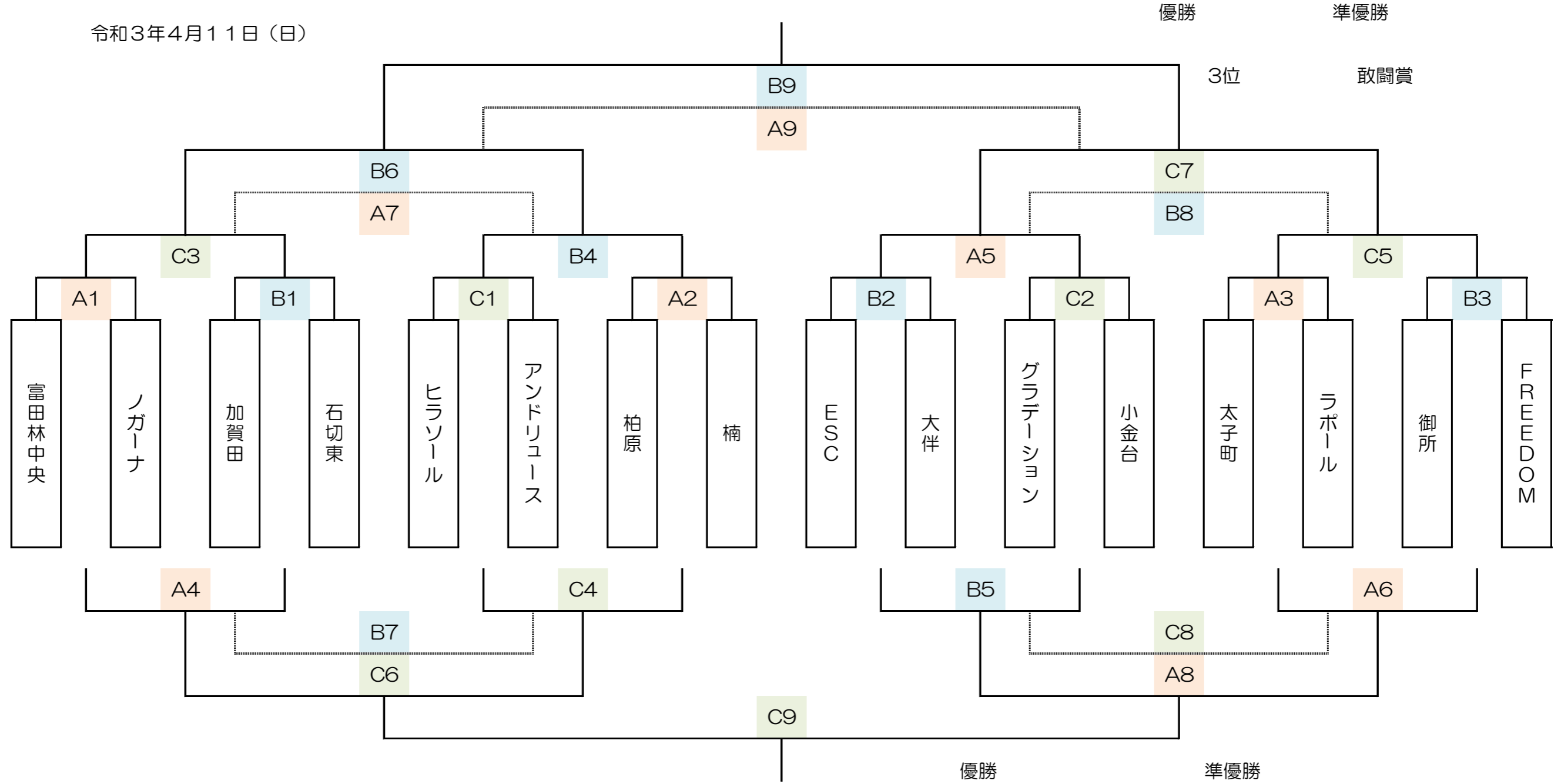
- 1 大会趣旨：少年サッカーの発展と親睦を深めるとともに、サッカー技術の向上はもとより心身共に健全な子供の育成を目的とする
- 2 主催：ミズノグループ
共催：NPO法人富田林スポーツ振興センター・富田林フリーダムFC
- 3 実施日時：2021年4月11日(日) 9:00～ 小雨決行
- 4 会場：富田林市立総合スポーツ公園 多目的競技場（富田林市大字佐備2467-1・0721-35-2121）
- 5 参加資格：小学校6年生以下で構成するチーム
- 6 競技方法：
 - 1) 8人制とする
 - 2) 16チームによるトーナメント方式
 - 3) 全ての試合を15分-5分-15分で行う。同点の場合は3人によるPK戦にて勝敗を決める（フレンドリーマッチを除く）
 - 4) 選手交代は交代ゾーンでの自由に交代できる。ただし、GKはアウトオブプレー時に主審の許可を得て交代する
 - 5) 両チームが同数となる6人以上をもって試合成立とする
 - 6) 審判は1人主審制で行う。審判服を必ず着用する。（相互審判でスケジュール表の左前半、右後半で行う）
 - 7) 競技規則は、特に規定せぬ限り現行の日本サッカー協会競技規則に準ずる
- 7 表彰：上位トーナメントの優勝・準優勝・3位・敢闘賞と下位トーナメントの優勝・準優勝を授与する。
- 8 参加費：5,000円
- 9 その他：
 - 1) 試合中の事故については応急処置はしますが、それ以上は各チームにて対処してください
 - 2) 試合中ベンチには、選手と指導者以外は入れません
 - 3) 公共施設につき、ゴミ等は各チームの責任で対処し持ち帰ってください
 - 4) 駐車場の使用は、各チーム5台でお願いします
 - 5) 大会は小雨決行としますが、荒天の場合は7:00に決定しますので下記にお問い合わせください
- 10 お問い合わせ先：光山 基和（代表監督）

※ 新型コロナウイルス感染予防の為、観戦される方は、ソーシャルディスタンスの上、マスク着用をお願いします。



U-12FREEDOM mizunoCUP 2021

令和3年4月11日(日)



スケジュール表

試合時間	No	Aコート			No	Bコート			No	Cコート					
		1回戦	1回戦	主審		1回戦	1回戦	主審		1回戦	1回戦	主審			
9:00	A1	富田林中央	vs	ノガーナ	左前右後	B1	加賀田	vs	石切東	左前右後	C1	ヒラソール	vs	アンドリュース	左前右後
9:45	A2	柏原	vs	楠	左前右後	B2	ESC	vs	大伴	左前右後	C2	グラデーション	vs	小金台	左前右後
10:30	A3	太子町	vs	ラポール	左前右後	B3	御所	vs	FREEDOM	左前右後	C3	A1勝	vs	B1勝	左前右後
11:15	A4	A1負	vs	B1負	左前右後	B4	C1勝	vs	A2勝	左前右後	C4	C1負	vs	A2負	左前右後
12:00	A5	B2勝	vs	C2勝	左前右後	B5	B2負	vs	C2負	左前右後	C5	A3勝	vs	B3勝	左前右後
13:10	A6	A3負	vs	B3負	左前右後	B6	C3勝	vs	B4勝	左前右後	C6	A4勝	vs	C4勝	左前右後
13:55	A7	C3負	vs	B4負	左前右後	B7	A4負	vs	C4負	左前右後	C7	A5勝	vs	C5勝	左前右後
14:40	A8	B5勝	vs	A6勝	左前右後	B8	A5負	vs	C5負	左前右後	C8	B5負	vs	A6負	左前右後
15:25	A9	3位決定戦			主審	B9	優勝決定戦			主審	敢闘賞決定戦				
		B6負	vs	C7負			左前右後	B6勝	vs		C7勝	左前右後	C6勝	vs	A8勝
16:10		表彰式													

※ A7・B7・B8・C8 はフレンドリーマッチのため、同点でもPK戦は行いません