

# 長池つばさカップ平川杯

# 4年生大会

8人制

開催日 2024年6月30日(日曜日)

午前9時 キックオフ (雨天中止)

会場 八尾北高校

## サッカー大好き!!!



### 参加チーム

A-1	柏原市	SSC
A-2	松原FC	girasol
A-3	生野南	ヒーローズ

B-1	中泉尾	JSC
B-2	FC	fantasista
B-3	加賀田	SC

C-1	バレンティア	玉串
C-2	北中道	SC
C-3	箕面豊北	JSC

D-1	若宮	FC
D-2	箕面西	FC
D-3	長池つばさ	FC

主催 長池つばさFCフューチャーズ

## 【大会要項】

- 開催主旨 サッカーを通じ、少年・少女たちの健全な育成と技術の向上に努めると共に  
近隣の友好チームとの一層の親睦を図る。
- 参加資格 健康であり、保護者の同意を得た小学生 4年生以下であること。  
参加チームはスポーツ傷害保険に加入のこと。
- 参加費 5,000円
- 表彰 優勝・準優勝・3位・敢闘賞・2位トーナメント優勝・3位トーナメント優勝にトロフィーを授与する。  
各チーム1名に優秀選手賞を授与する。
- 試合球 4号ボールとする。(主催者で用意する。)
- 競技規則 現行の日本サッカー協会「サッカー競技規則」に準ずる。  
選手の交代・再出場は何名でも可。自由な交代。  
時間のロスがないようにご協力下さい。
- 競技方法 3チームによるA・B・C・Dリーグ戦のあと順位別トーナメント戦を行う。  
リーグ戦は勝ち3、引き分け1、負け0  
順位の決定は、勝ち点・得失点差・総得点・当該チームの勝者・抽選とする。  
トーナメント戦は同点の場合PK3人制で順位を決定する。
- 競技時間 15分－5分－15分
- コート 55m×40m 2コート 小学生用ゴール使用  
ゴールエリア4m ペナルティエリア12m センターサークル7m PK8m
- 審判 相互審判にご協力をお願いします。1人制  
主審は審判服着用(冬期は上着だけでかまいません)
- その他 審判の判定に対しては、一切の抗議をしないこと。  
負傷者については、応急処置以外の責任を負いません。  
ゴミは各チームの責任において、お持ち帰り願います。  
車は各チーム3台以内でお願いします。  
雨天中止の場合、当日午前6時半頃決定し、主催者よりご連絡させていただきます。

### お問い合わせ先

当日雨天連絡等 長池つばさFCフューチャーズ コーチ 中野寿樹

当日雨天連絡等 長池つばさFCフューチャーズ コーチ 松山篤




当日雨天連絡等 長池つばさFCフューチャーズ コーチ 井上大河

試合 15分ハーフ

8人制

成績表 勝点3点 引き分け1点




グループA

	A-1 柏原市	A-2 girasol	A-3 生野南	勝点	得点	失点	得失点差	順位
A-1 柏原市								
A-2 girasol								
A-3 生野南								

グループB

	B-1 中泉尾	B-2 fantasista	B-3 加賀田	勝点	得点	失点	得失点差	順位
B-1 中泉尾								
B-2 fantasista								
B-3 加賀田								

グループC

	C-1 玉串	C-2 北中道	C-3 箕面豊北	勝点	得点	失点	得失点差	順位
C-1 玉串								
C-2 北中道								
C-3 箕面豊北								

グループD

	D-1 若宮	D-2 箕面西	D-3 長池つばさ	勝点	得点	失点	得失点差	順位
D-1 若宮								
D-2 箕面西								
D-3 長池つばさ								

試合時間と審判割り当て表

審判 相互審判にご協力をお願いします。1人制

Aコート

時間	対戦	審判	
		主審	
①9:00	A-1 VS A-2 柏原市 vs girasol	B-1 中泉尾	
②9:40	B-1 VS B-2 中泉尾 vs fantasista	A-1 柏原市	
③10:20	A-2 VS A-3 girasol vs 生野南	B-3 加賀田	
④11:00	B-2 VS B-3 fantasista vs 加賀田	A-3 生野南	
⑤11:40	A-1 VS A-3 柏原市 vs 生野南	B-2 fantasista	
⑥12:20	B-1 VS B-3 中泉尾 vs 加賀田	A-2 girasol	
⑦13:00 3位準決	A3位 VS B3位 vs	A1位	
⑧13:40 2位準決	A2位 VS B2位 vs	A3位	
⑨14:20 準決勝	A1位 VS B1位 vs	A2位	
⑩15:00 3位決勝	⑦勝者 VS g勝者 vs	前勝ち	
⑪15:40 2位決勝	⑧の勝者 VS hの勝者 vs	前勝ち	
⑫16:20 決勝戦	⑨の勝者 VS iの勝者 vs	前勝ち	

Bコート

時間	対戦	審判	
		主審	
a 9:00	C-1 VS C-2 玉串 vs 北中道	D-1 若宮	
b 9:40	D-1 VS D-2 若宮 vs 箕面西	C-1 玉串	
c 10:20	C-2 VS C-3 北中道 vs 箕面豊北	D-3 長池つばさ	
d 11:00	D-2 VS D-3 箕面西 vs 長池つばさ	C-3 箕面豊北	
e 11:40	C-1 VS C-3 玉串 vs 箕面豊北	D-2 箕面西	
f 12:20	D-1 VS D-3 若宮 vs 長池つばさ	C-2 北中道	
g 13:00 3位準決	C3位 VS D3位 vs	C1位	
h 13:40 2位準決	C2位 VS D2位 vs	C3位	
i 14:20 準決勝	C1位 VS D1位 vs	C2位	
j 15:00 3位3決	⑦敗者 VS g敗者	前勝ち	
k 15:40 2位3決	⑧の敗者 VS hの敗者 vs	前勝ち	
l 16:20 3位決定戦	⑨の敗者 VS iの敗者 vs	前勝ち	

**優勝**

**準優勝**

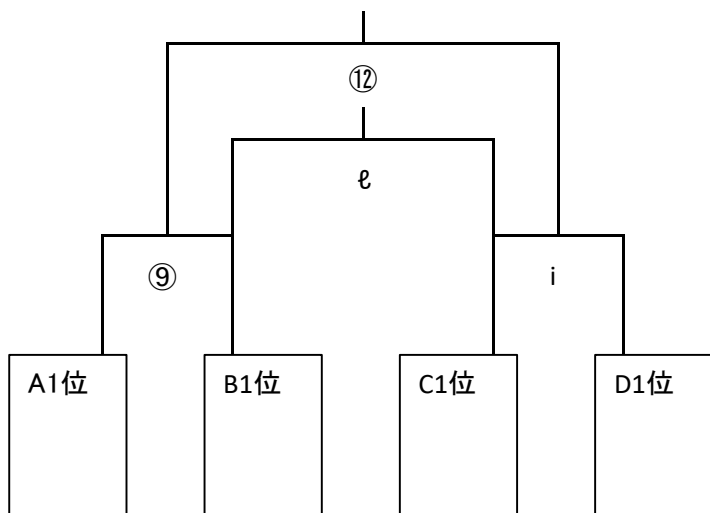
**3 位**

2位トーナメント優勝

3位トーナメント優勝

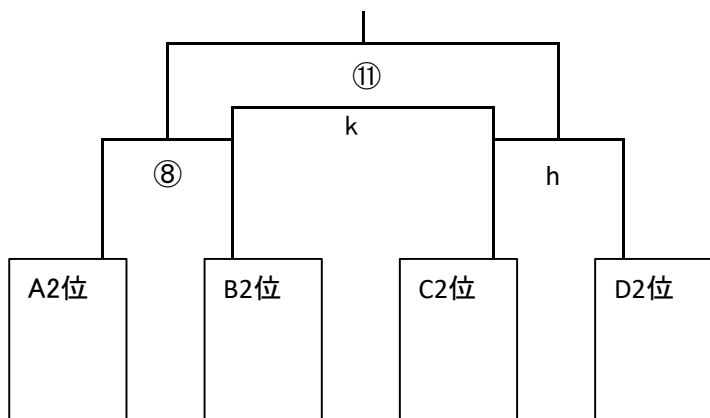
トーナメント表

1位トーナメント

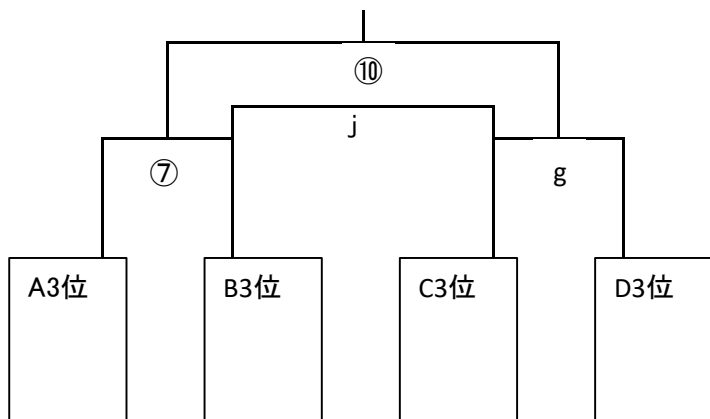


タイムテーブル		
試合番号	時間	主審
⑦	13:00～	A1位
g	13:00～	C1位
⑧	13:40～	A3位
h	13:40～	C3位
⑨	14:20～	A2位
i	14:20～	C2位
⑩	15:00～	前勝
j	15:00～	前勝
⑪	15:40～	前勝
k	15:40～	前勝
⑫	16:20～	前勝
ℓ	16:20～	前勝

2位トーナメント



3位トーナメント





←このQRコードをケータイで撮ると、いま見ている地図をすぐ表示できます。

メモ用スペース：  
この中にテキストを打ち込んでそのままプリント！  
出かける時のちょっとしたメモや電車の乗り換え案内などを書いておくのに便利です。



ROCK & PUNKな女の子のための電子コミックサイト★

- iMenu > [2]メニューリスト > コミック/書籍 > [1]コミック
- au one トップ > カテゴリ検索 > 電子書籍・コミック・写真集 > コミック
- Yahoo!ケータイ > メニューリスト > 書籍・コミック・写真集 > 電子コミック



自転車置場

福祉棟

進入禁止

テニスコート

使用可

### 八尾北高校注意事項

\*通路の下は使用しないで下さい。

\*花壇や古墳跡は立ち入らないで下さい。  
運動場

展示品等には絶対に触れないで下さい。

トイレ

使用可

駐車場

体育館

校舎棟  
(西館)

本部

駐車場

使用可

本部

クラブハウス・倉庫

駐車場

通用門

古墳跡

使用禁止!

校舎棟  
(中央館)

校舎棟  
(東館)

文化財保存地域

テニスコートにボールが入った場合は、立ち入らずに、後日職員室へ申し出て下さい!

花壇を含めて絶対に立ち入らないで下さい!

正門 →

喫煙所

駐車場

ゴミ置場

第二運動場

使用可の所にテント等をお張り下さい。