

第41回

平群町長杯

令和8年5月3日(日)・4日(月)



主催 平群サッカー協会
後援 平群F.C保護者会
協賛 NPO法人 法隆寺スポーツコミュニティ
グリーンスポーツ(斑鳩町)

参加チーム

<small>リョクヨウ</small> 緑陽 J F C	岐阜県
<small>ソルティエロ セイリョウ</small> SOLTILO SEIRYO FC U-12	石川県
<small>ツ カンベ</small> (津)神戸スポーツ少年団	三重県
<small>カミテル</small> 神照フットボールクラブ	滋賀県
<small>キョウトナガオカキョウ</small> 京都長岡京SS	京都府
<small>フシミ</small> 伏見ジュニアサッカークラブ	京都府
<small>カガタ</small> 加賀田サッカークラブ	大阪府
アオヤマサッカークラブ	大阪府
<small>イワタ</small> 岩田フットボールクラブ	大阪府
<small>ハチマンダイ</small> 八幡台ジュニアサッカークラブ	和歌山県
リオグランデフットボールクラブ	奈良県
ポルベニル カシハラ	奈良県
<small>ナラ</small> ソレステレージャ奈良2002	奈良県
<small>イコマ</small> パルティエダ生駒フットボールクラブ	奈良県
<small>イカルガ</small> 斑鳩フットボールクラブドリームチップス	奈良県
<small>ヘグリ</small> 平群フットボールクラブ	奈良県

大会要項

- 1 : 大会趣旨 サッカーを通じて、各チーム間の親睦を図ると共に
技術の向上を目指す。
- 2 : 会場 5月3日～4日 平群町総合スポーツセンターグラウンド
- 3 : 表彰
- | | | |
|-------|---------------|------------------------------|
| 町長杯 | 優勝 | カップ (持ち回り) ・賞状
金メダル (16名) |
| | 準優勝 | トロフィー・賞状
銀メダル (16名) |
| | 3 位 | トロフィー・賞状 |
| 竜田杯 | 優勝 | トロフィー・賞状 |
| くまがし杯 | 優勝 | トロフィー・賞状 |
| グリーン杯 | 優勝 | トロフィー・賞状 |
| 優秀選手賞 | 各チームより1名選出 | |
- 4 : 大会参加費 7, 000円
- 5 : 連絡先 〒636-0914
奈良県生駒郡平群町西宮3丁目4-5

平群町長杯 大会事務局 TEL
中石 健一 携帯

大会規定

1：競技方法

5月3日(日)

◇ 予選リーグ戦4ブロック(各4チーム)

リーグ戦は勝ち点制(勝ち3点・引き分け1点・負け0点)とし、決まらない時は、得失点・総得点・最多得点(1試合)・当該チームの戦績・サドンデス方式のPK戦の順で各ブロックの順位を決定する。

5月4日(月)

◇ 順位トーナメント戦

[町長杯]

各ブロック1位4チームと、2位4チームの計8チームで行う。

[竜田杯]

同点の場合は、1人目からサドンデス方式によるPK戦を行う。

町長杯の決勝戦で同点の場合のみ、(5分-5分)の延長戦で決定します。

それでも勝負が決まらない場合は3名によるPK戦で決定します。

※ 町長杯 ⇒ 勝者トーナメント

竜田杯 ⇒ 敗者トーナメント

[くまがし杯]

各ブロックの3位4チームと、4位4チームの計8チームで行う。

[グリーン杯]

同点の場合は、1人目からサドンデス方式によるPK戦を行う。

※ くまがし杯 ⇒ 勝者トーナメント

グリーン杯 ⇒ 敗者トーナメント

2：ピッチサイズ

65m×50m 2面

3：時間・試合球

15-3-15(分) 4号ボール

4：競技規定

日本サッカー協会競技規則に準じます。(8人制)

選手交代の人数は、自由とする。また自由交代を認める。

交代ゾーンを設ける

5：審判

審判は2人制となっています。

審判は審判服(上着のみ可)又は用意された審判用ビブス着用

6：負傷

主催者側で応急処置を行います。その後の処置については一切責任を負いません。

7：天候

雨天決行

※予選ブロック及びリーグ戦のチーム分けは、主催者抽選により決定しましたのでご了承願います。

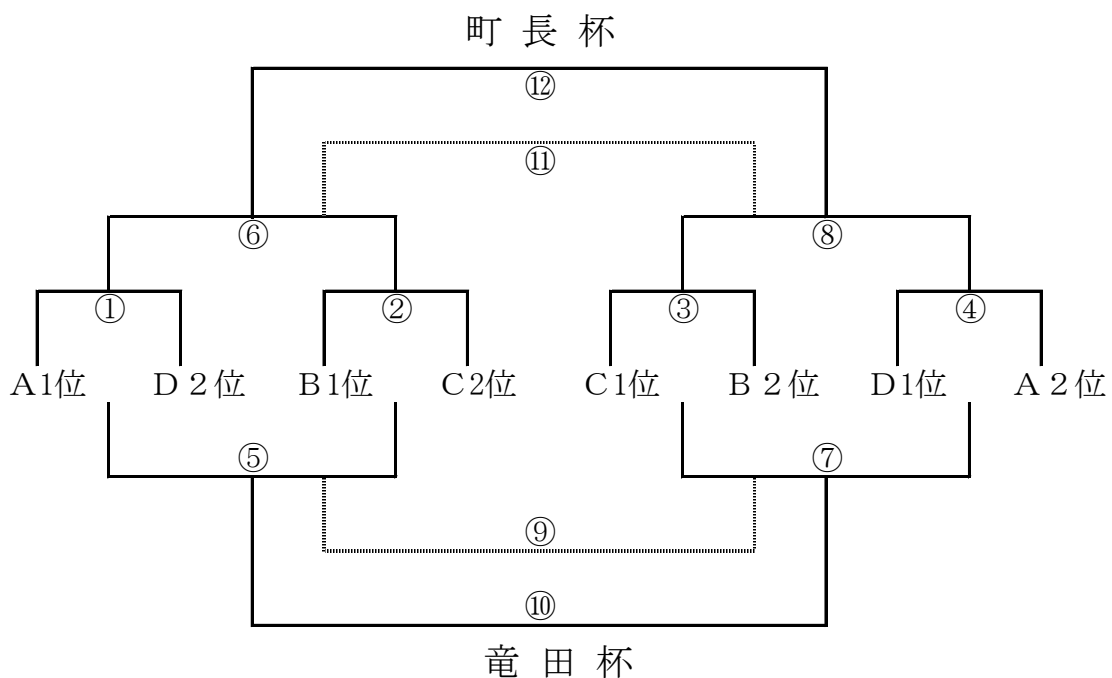
大会二日目
5月4日(月)

順位決定戦

〈平群町長杯・竜田杯〉
各ブロック1位・2位チーム

会 場 平群総合グラウンド Aコート

	開始時間	対 戦 チ ー ム 名		審 判
①	9:00	A 1 位	VS D 2 位	③ の 両 者
②	9:35	B 1 位	VS C 2 位	終わり審判 終わり審判
③	10:10	C 1 位	VS B 2 位	終わり審判 終わり審判
④	10:45	D 1 位	VS A 2 位	終わり審判 終わり審判
⑤	11:20	① 負	VS ② 負	終わり審判 終わり審判
⑥	11:55	① 勝	VS ② 勝	終わり審判 終わり審判
⑦	12:30	③ 負	VS ④ 負	終わり審判 終わり審判
⑧	13:05	③ 勝	VS ④ 勝	終わり審判 終わり審判
⑨	13:40	⑤ 負	VS ⑦ 負	終わり審判 終わり審判
⑩	14:15	⑤ 勝	VS ⑦ 勝	終わり審判 終わり審判
⑪	14:50	⑥ 負	VS ⑧ 負	終わり審判 終わり審判
⑫	15:25	⑥ 勝	VS ⑧ 勝	終わり審判 終わり審判
		表 彰 式		



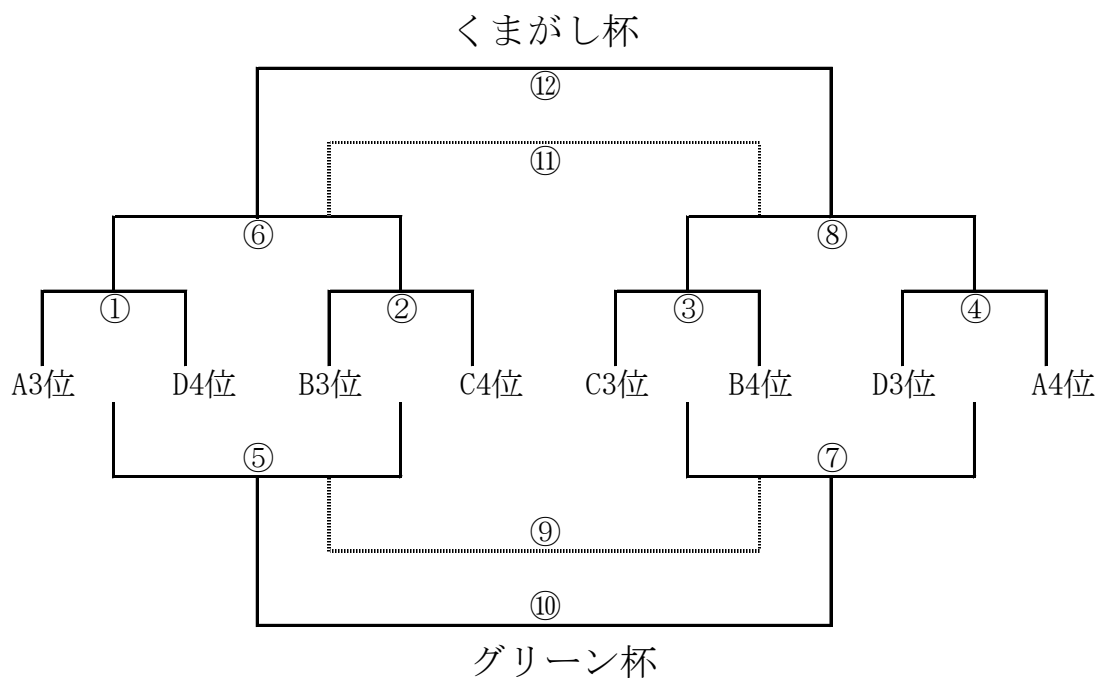
大会二日目
5月4日(月)

順位決定戦

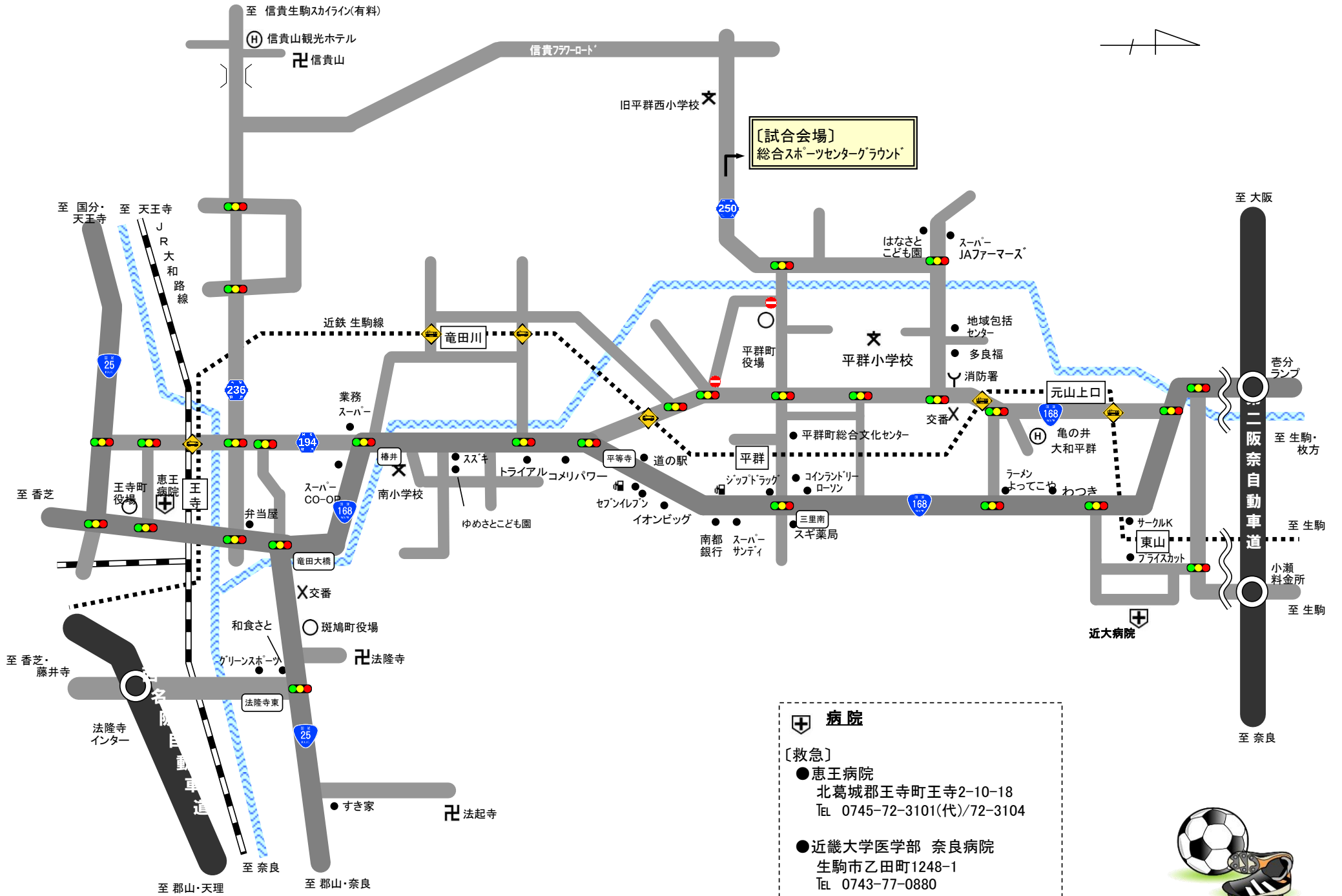
〈くまがし杯・グリーン杯〉
各ブロック3位・4位チーム

会 場 平群総合グラウンド Bコート

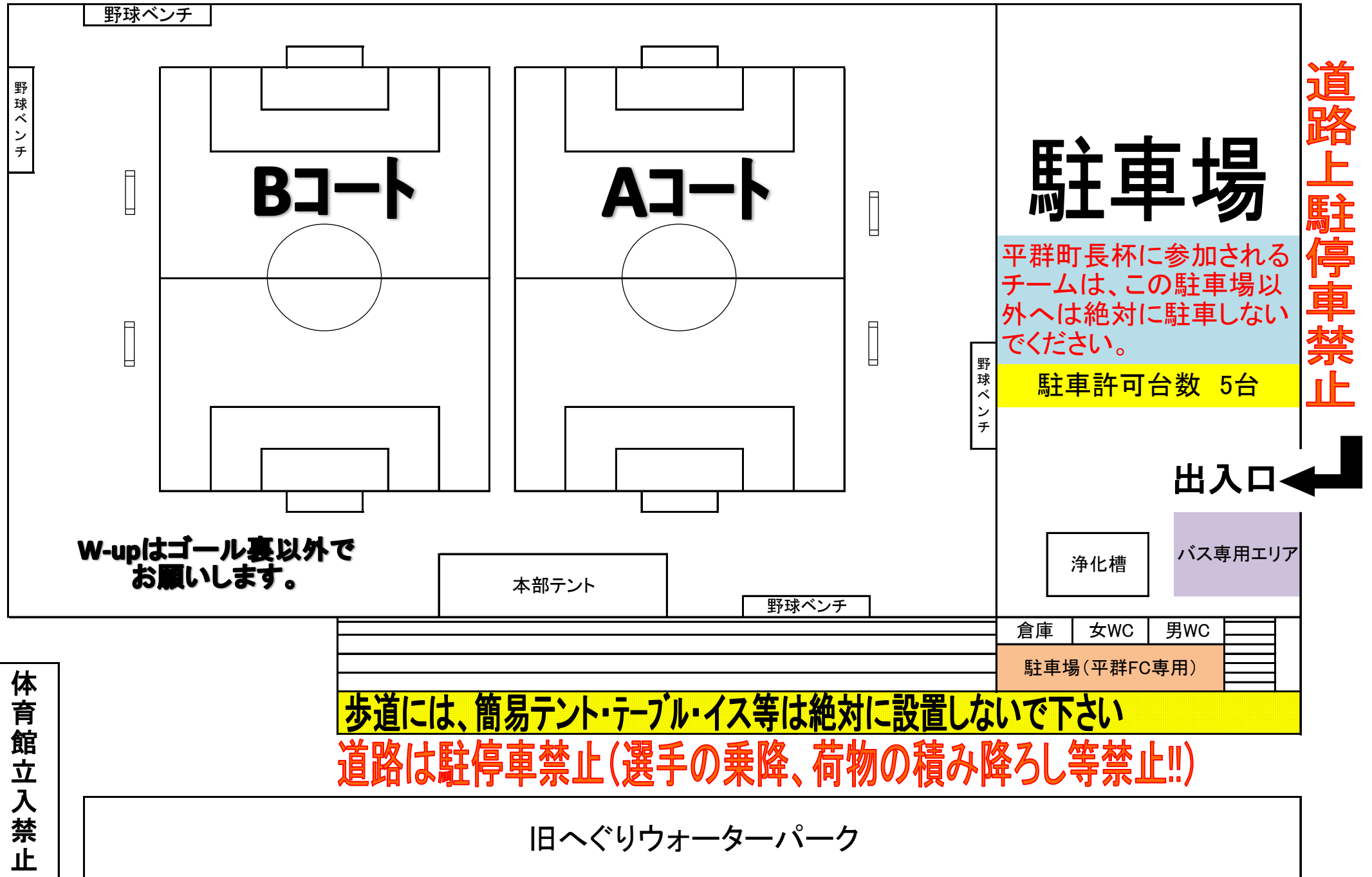
	開始時間	対 戦 チ ー ム 名		審 判
①	9:00	A 3位	VS D 4位	③ の 両 者
②	9:35	B 3位	VS C 4位	終わり審判 終わり審判
③	10:10	C 3位	VS B 4位	終わり審判 終わり審判
④	10:45	D 3位	VS A 4位	終わり審判 終わり審判
⑤	11:20	① 負	VS ② 負	終わり審判 終わり審判
⑥	11:55	① 勝	VS ② 勝	終わり審判 終わり審判
⑦	12:30	③ 負	VS ④ 負	終わり審判 終わり審判
⑧	13:05	③ 勝	VS ④ 勝	終わり審判 終わり審判
⑨	13:40	⑤ 負	VS ⑦ 負	終わり審判 終わり審判
⑩	14:15	⑤ 勝	VS ⑦ 勝	終わり審判 終わり審判
⑪	14:50	⑥ 負	VS ⑧ 負	終わり審判 終わり審判
⑫	15:25	⑥ 勝	VS ⑧ 勝	終わり審判 終わり審判
		表 彰 式		



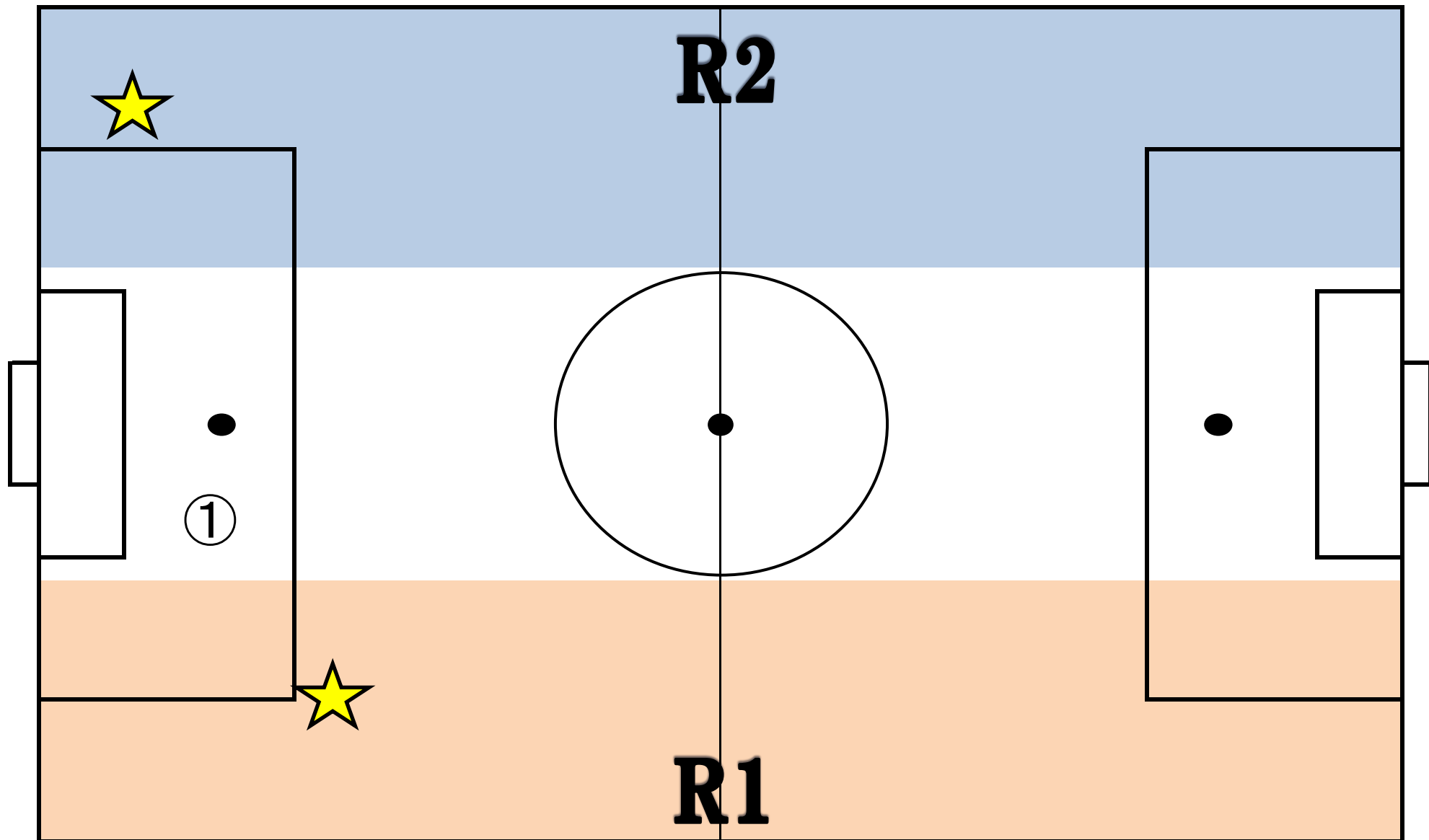
平群マップ



会場図 ※保護者のグラウンド内での応援・サポートはご遠慮ください



<平群町長杯 2人制審判について>



[審判の方法について]

- ・審判2人制は、2人が笛を保持しジャッジする。
- ・オフサイドについては、基本的には2人が対角線上のサイドを主に担当し確認をする。
- ・タイム計測やキックオフについてはR1サイド(ベンチに近いサイド)の審判が担当する。
- ・審判の動きは、着色された部分を積極的に移動し状況によってはボールに近づく事を優先する。
- ・ペナルティエリア内については、「①」の位置にボールがあればR1・R2両審判は☆印参考にポジションをキープする。