

Futures
Cup

フューチャーズカップ

6年生大会

6th-grade tournament

NTFC.F

8人制

開催日 2026年8月29日(土曜日)

午前8時40分 キックオフ (雨天中止)

会場 八尾市福万寺グランド



参加チーム

A-1	太陽	リンクスSC
A-2	古市	JSC
A-3	FC	アリアード

B-1	中泉尾	JSC
B-2	松原FC	天西
B-3	古市南	SC

C-1	港南	FC
C-2	富田林常盤	FC
C-3	加賀田	SC

D-1	小路	FC
D-2	光竜寺	jr. キッカーズ
D-3	長池つばさ	FC

主催 長池つばさFCフューチャーズ

【大会要項】

- 開催主旨 サッカーを通じ、少年・少女たちの健全な育成と技術の向上に努めると共に
近隣の友好チームとの一層の親睦を図る。
- 参加資格 健康であり、保護者の同意を得た小学生 6年生以下であること。
参加チームはスポーツ傷害保険に加入のこと。
- 参加費 5,000円
- 表彰 優勝・準優勝・3位・2位トーナメント優勝・3位トーナメント優勝にトロフィーを授与する。
各チーム1名に優秀選手賞を授与する。
- 試合球 4号ボールとする。(主催者で用意する。)
- 競技規則 現行の日本サッカー協会「サッカー競技規則」に準ずる。
選手の交代・再出場は何名でも可。自由な交代。
時間のロスがないようにご協力下さい。
- 競技方法 3チームによるA・B・C・Dリーグ戦のあと順位別トーナメント戦を行う。
リーグ戦は勝ち3、引き分け1、負け0
順位の設定は、勝ち点・得失点差・総得点・当該チームの勝者・抽選とする。
トーナメント戦は同点の場合PK1人制で順位を決定する。
- 競技時間 15分-5分-15分
夏場は前後半2分間のクーリングタイム ランニングタイムでお願いします。
- コート 66m×48m 2コート 小学生用ゴール使用
ゴールエリア4m ペナルティエリア12m センターサークル7m PK8m
- 審判 相互審判にご協力をお願いします。1人制
主審は審判服着用(冬期は上着だけでかまいません)
- その他 審判の判定に対しては、一切の抗議をしないこと。
負傷者については、応急処置以外の責任を負いません。
ゴミは各チームの責任において、お持ち帰り願います。
車は各チーム4台以内でお願いします。
駐車許可証を印刷の上持参しフロントガラスの見えるところに置いて下さい
雨天中止の場合、当日午前6時半頃決定し、主催者よりご連絡させていただきます

お問い合わせ先

お問い合わせ先

当日雨天連絡等 長池つばさFCフューチャーズ コーチ 中野寿樹
携帯

当日雨天連絡等 長池つばさFCフューチャーズ コーチ 松山篤
携帯

試合 15分ハーフ

8人制

成績表 勝点3点 引き分け1点

グループA

	A-1 太陽	A-2 古市	A-3 アリアード	勝点	得点	失点	得失点差	順位
A-1 太陽	☆							
A-2 古市		☆						
A-3 アリアード			☆					

グループB

	B-1 中泉尾	B-2 天西	B-3 古市南	勝点	得点	失点	得失点差	順位
B-1 中泉尾	☆							
B-2 天西		☆						
B-3 古市南			☆					

グループC

	C-1 港南	C-2 富田林常盤	C-3 加賀田	勝点	得点	失点	得失点差	順位
C-1 港南	☆							
C-2 富田林常盤		☆						
C-3 加賀田			☆					

グループD

	D-1 小路	D-2 光竜寺	D-3 長池つばさ	勝点	得点	失点	得失点差	順位
D-1 小路	☆							
D-2 光竜寺		☆						
D-3 長池つばさ			☆					

試合時間と審判割り当て表

審判 相互審判にご協力をお願いします。1人制

Aコート

時間	対戦	審判	
		主審	
①8:40	A-1 VS A-2 太陽 vs 古市	B-1 中泉尾	
②9:20	B-1 VS B-2 中泉尾 vs 天西	A-1 太陽	
③10:00	A-2 VS A-3 古市 vs アリアード	B-3 古市南	
④10:40	B-2 VS B-3 天西 vs 古市南	A-3 アリアード	
⑤11:20	A-1 VS A-3 太陽 vs アリアード	B-2 天西	
⑥12:00	B-1 VS B-3 中泉尾 vs 古市南	A-2 古市	
⑦12:40 3位準決	A3位 VS B3位 vs	A1位	
⑧13:20 2位準決	A2位 VS B2位 vs	A3位	
⑨14:00 準決勝	A1位 VS B1位 vs	A2位	
⑩14:40 3位決勝	⑦勝者 VS g勝者 vs	前勝ち	
⑪15:20 2位決勝	⑧の勝者 VS hの勝者 vs	前勝ち	
⑫16:00 決勝戦	⑨の勝者 VS iの勝者 vs	前勝ち	

Bコート

時間	対戦	審判	
		主審	
a 8:40	C-1 VS C-2 港南 vs 富田林常盤	D-1 小路	
b 9:20	D-1 VS D-2 小路 vs 光竜寺	C-1 港南	
c 10:00	C-2 VS C-3 富田林常盤 vs 加賀田	D-3 長池つばさ	
d 10:40	D-2 VS D-3 光竜寺 vs 長池つばさ	C-3 加賀田	
e 11:20	C-1 VS C-3 港南 vs 加賀田	D-2 光竜寺	
f 12:00	D-1 VS D-3 小路 vs 長池つばさ	C-2 富田林常盤	
g 12:40 3位準決	C3位 VS D3位 vs	C1位	
h 13:20 2位準決	C2位 VS D2位 vs	C3位	
i 14:00 準決勝	C1位 VS D1位 vs	C2位	
j 14:40 3位3決	⑦敗者 VS g敗者 vs	前勝ち	
k 15:20 2位3決	⑧の敗者 VS hの敗者 vs	前勝ち	
Q16:00 3位決定戦	⑨の敗者 VS iの敗者 vs	前勝ち	

優勝

準優勝

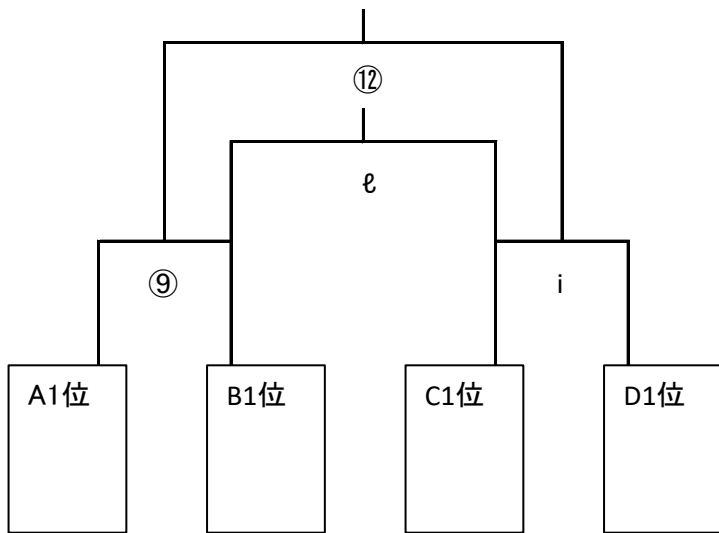
3 位

2位トーナメント優勝

3位トーナメント優勝

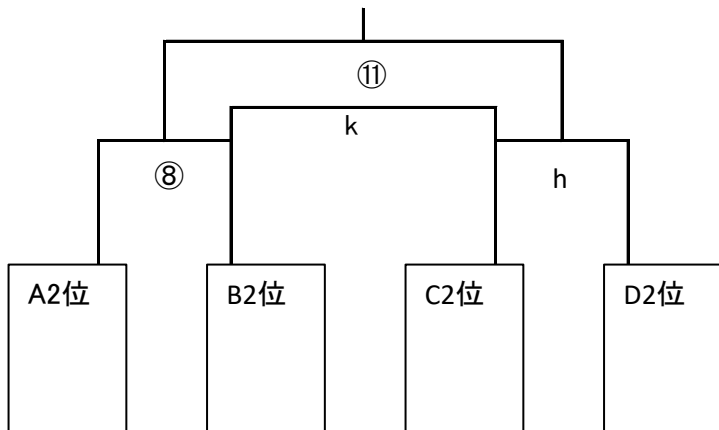
トーナメント表

1位トーナメント

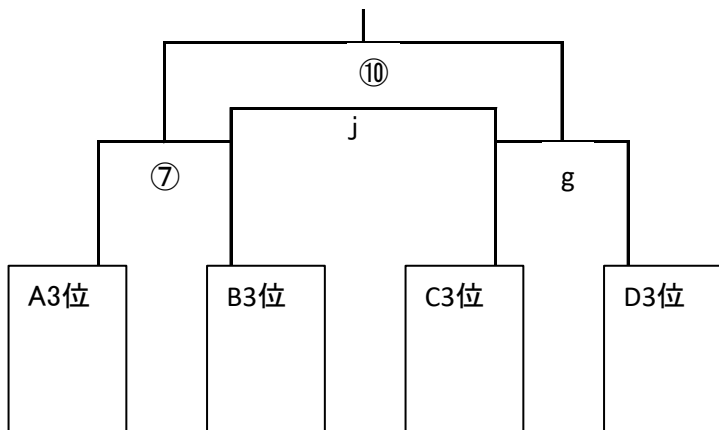


タイムテーブル		
試合番号	時間	主審
⑦	12:50~	A1位
g	12:50~	C1位
⑧	13:30~	A3位
h	13:30~	C3位
⑨	14:10~	A2位
i	14:10~	C2位
⑩	14:50~	前勝
j	15:50~	前勝
⑪	15:30~	前勝
k	15:30~	前勝
⑫	16:10~	前勝
l	16:10~	前勝

2位トーナメント



3位トーナメント



駐車許可証

2026年8月29日(土曜日)

4

フューチャーズカップ 6 年生大会

車は各チーム3台以内でお願いします。
駐車許可証を印刷の上持参しフロントガラスの見えるところに置いて下さい

チーム名

お名前

お電話番号

長池つばさFCフューチャーズ

八尾市福万寺運動広場案内図（八尾市福万寺町北4丁目および5丁目地内）

